

# Руководство по эксплуатации



**BOXER**

**X125**



## Приветствие



Поздравляем вас с приобретением нового мотоцикла BOXER BM 125 X И говорим вам: «Добро пожаловать в большую и дружную семью ВАЈАЈ!».

Мы гордимся тем, что вы теперь являетесь владельцем мотоцикла BOXER BM 125 X.

В целях обеспечения вашей безопасности, пожалуйста, прочтите данное руководство, прежде чем вы сядете за руль мотоцикла.

Соблюдайте все правила и рекомендации, изложенные в данном руководстве.

Чтобы сохранить ваш мотоцикл в отличном рабочем состоянии и обеспечить надежную и бесперебойную работу всех агрегатов, мы искренне советуем вам воспользоваться услугами официальных дилеров Вајај или уполномоченных сервисных центров, которые оснащены всем необходимым оборудованием, оригинальными запасными частями и квалифицированным персоналом.

Если вам потребуется дополнительная информация, пожалуйста, посетите любого ближайшего к вам дилера Вајај.

Итак, поверните ключ в замке зажигания....ПОЕХАЛИ!

**ООО ИСТ ВЕСТ МОТОРС**

Москва, ул. Выборгская 20 к. 2

+74951154237

 vk.com / bajajrussia

**BAJAJ AUTO LIMITED**

Akurdi Pune - 411 035 India

1. Технические характеристики	3
2. Идентификационные данные	5
3. Расположение узлов и деталей мотоцикла	6
4. Управление мотоциклом	16
5. Советы по безопасному управлению мотоциклом	20
6. Информация о периодическом техническом обслуживании	22
7. Таблица периодического технического обслуживания	27
8. Хранение и Консервация	30
9. Эксплуатация мотоцикла в холодное время года	31
10. Гарантия и гарантийные обязательства	32
11. Сервисная книжка	37

## Информация о вашей безопасности и темы, требующие вашего внимания:



**Внимание:** Такой знак указывает на то, что вы или любое другое лицо можете получить травму в результате невыполнения советов, описанных в настоящем руководстве.



**Предостережение:** Такой знак указывает на то, что ваше транспортное средство может быть повреждено в результате невыполнения советов, описанных в данном руководстве.

**Обратите внимание:** Все описания и иллюстрации в настоящем руководстве не следует рассматривать, как обязательное требование к исполнению производителем. Все основные особенности типа транспортного средства описанного в руководстве, остаются неизменными.

Vajaj Auto Limited оставляет за собой право, в любой момент, без предварительного уведомления всех потребителей, вносить изменения в конструкцию транспортного средства, деталей и аксессуаров, необходимых для получения большего комфорта и удовольствия от управления.

## Технические характеристики

**BOXER** BM125X

### Двигатель:

4-тактный, один цилиндр, воздушное охлаждение

Диаметр х Ход поршня: 52,0 мм х 58,6 мм

Объем двигателя: 124,45 см<sup>3</sup>

Степень сжатия: 9,8 +/- 0,5:1

Обороты холостого хода: 1400 +/- 100 об/м

Максимальная мощность: 10 л.с. при 7500 об/м

Максимальный крутящий момент: 10,49 Нм при 5500 об/м

Система зажигания: АС, электронное CDI

Свеча зажигания: 1 шт. CHAMPION PRZ9HC или  
BOSCH UR4AC

Свеча зажигания зазор: 0,7 ~ 0,8 мм

Коробка передач: 5-ступенчатая

Смазка двигателя: Подача масла под давлением

Запуск: электрический стартер, кикстартер

### Тормоза:

Передний тормоз: механический, барабанный 130 мм

Задние тормоз: механический, барабанный 130 мм

### Емкость топливного бака:

Полный: 11 литров

Резерв: 1,5 л

Используемый резерв: 1 л

Топливо: октановое число не ниже АИ-92 (бензин  
неэтилированный)

### Размеры:

Длина: 2016 мм

Ширина: 760 мм

Высота: 1128 мм

Колесная база: 1285 мм

Дорожный просвет: 184 мм

Радиус поворота: 2050 мм

## Технические характеристики

**BOXER** *BM125X*

**Снаряженная масса:** 119 кг.

**Полная масса:** 252 кг.

**Размер шин:**

Спереди: 2.75 X 17", 41 P

Сзади: 3.0 X 17", 50 P

Резина с средней глубиной протектора (универсальная)

**Давление в шинах:**

Передняя шина: 1,75 кгс/см<sup>2</sup>.(25 PSI)

Задняя шина (без пассажира): 2,0 кгс/см<sup>2</sup>.(28 PSI)

Задняя шина (с пассажиром): 2,25 кгс/см<sup>2</sup>.(32 PSI)

**Электрическая система:** 12V AC/DC

Передняя фара: 35/35W HS-1

Индикатор нейтральной передачи: 12V, 2W

Стоп-сигнал: 12V, 5/21W

Индикатор сигналов поворота: 12V, 2W

Лампы сигналов поворота: 12V, 10W (4 шт.)

Индикатор дальнего света: 12V, 2W

Подсветка спидометра: 12V, 2W

Лампа датчика топлива: 12V, 2W

Звуковой сигнал: 12 V DC

Аккумуляторная батарея: 12V 5 А.ч. MF

Максимальный преодолеваемый подъем:  
25% Max (14 градусов)

**Примечание:**

- Все измерения указаны для мотоцикла в порожнем состоянии.

- Любая информация, указанная выше, может быть изменена в любой момент без предварительных уведомлений.

## Идентификационные данные

**BOXER** BM125X

Серийные номера рамы и двигателя используются для регистрации мотоцикла. Они являются уникальными буквенно-цифровыми кодами, предназначенными для наиболее точной идентификации вашего транспортного средства от других, той же модели и типа.



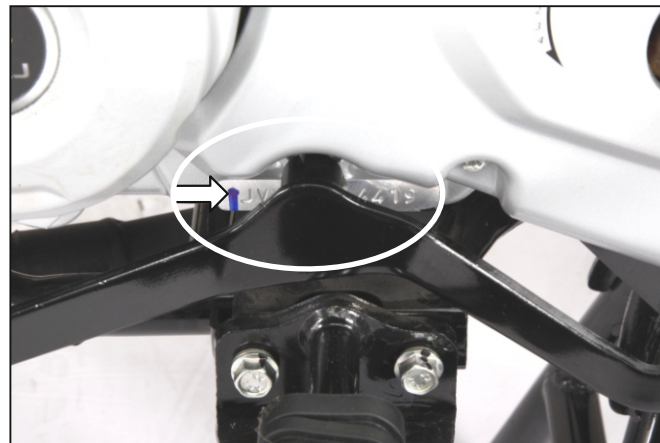
### Расположение номера VIN на раме:

★ **VIN** - номер нанесен на рулевую колонку вашего мотоцикла и располагается с правой стороны. Он представляет собой 17 позиций буквенно-цифрового кода.

★ **VIN** - номер нанесен на рулевую колонку вашего мотоцикла и располагается с левой стороны. (Для отдельных стран). Он представляет собой 17 позиций буквенно-цифрового кода.

### Номер двигателя:

Номер двигателя расположен на левой нижней части картера, возле рычага коробки передач. Он представляет собой 11 позиций буквенно-цифрового кода.



## Расположение узлов и деталей мотоцикла

**BOXER** BM125X







**Замок зажигания.** Замок зажигания имеет следующие позиции:

	<b>LOCK:</b> (закрыто): Руль заблокирован, зажигание выключено.
	<b>OFF:</b> (выключено): Руль разблокирован, зажигание выключено.
	<b>ON:</b> (включено): Руль разблокирован, зажигание включено.

**Блокировка рулевой колонки:** Для того чтобы заблокировать рулевое управление, поверните руль в левую сторону до упора. Нажмите на ключ и поверните его в положение **LOCK**, затем достаньте ключ из замка зажигания.

**Разблокировка рулевой колонки:** Для того чтобы разблокировать рулевое управление, вставьте ключ в замок зажигания, переведите его в положение **OFF** или **ON**.

**Ключ:** Общий ключ используется для замка зажигания, крышки заливной горловины топливного бака и замка боковой крышки.

Крышка топливного бака



### Крышка топливного бака.

- Чтобы открыть крышку топливного бака, вставьте ключ в замок, поверните его по часовой стрелке и поднимите ее.
- Чтобы закрыть её, проделайте всё в обратном порядке, как указано выше. После этого крышка топливного бака будет закрыта.



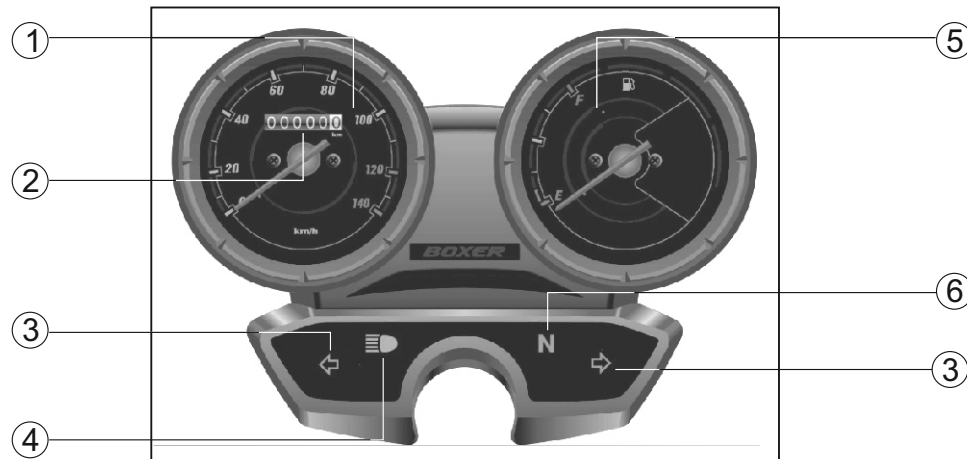
### Топливный кран.

Топливный кран имеет следующие позиции:

**ON:** Уровень топлива выше резервной отметки.

**RES:** Уровень топлива ниже резервной отметки.

**OFF:** Подача топлива должна быть прекращена.



**1. Спидометр.** Отображает текущую скорость транспортного средства в км/ч.

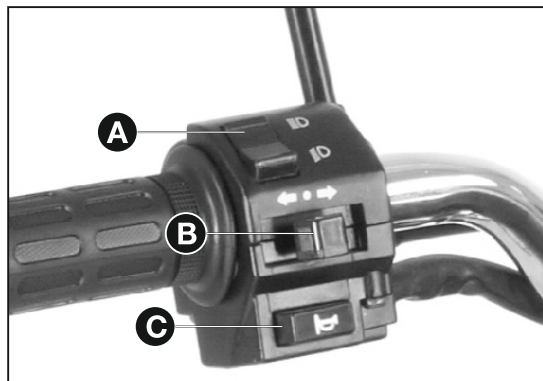
**2. Одометр.** Отображает общее расстояние, пройденное транспортным средством в км. Показания одометра не могут быть изменены.

**3. Индикатор сигналов поворота.** При включенном сигнале поворота будет мигать соответствующий индикатор.

**4. Индикатор дальнего света.** Индикатор будет гореть при работающем двигателе и включенном дальнем свете.

**5. Указатель уровня топлива.** Показывает уровень топлива в топливном баке.

**6. Индикатор нейтральной передачи.** Индикатор будет гореть, когда мотоцикл находится на нейтральной передаче.



**Левый пульт управления:**

**A. Переключатель ближнего \ дальнего света:**

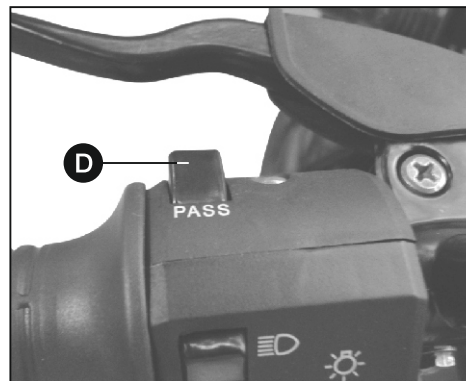
После включения передней фары, при помощи данного переключателя, вы можете выбрать один из двух режимов, ближнего или дальнего света. При включении режима дальнего света на панели приборов загорится соответствующий индикатор.

☰◯ **Дальний свет**

◯◯◯ **Ближний свет**

**B. Переключатель сигналов поворота:**

При переводе переключателя влево и вправо, загорается соответствующая лампа (◁ ▷) сигнала поворота. Выключить сигнал можно нажав на кнопку,



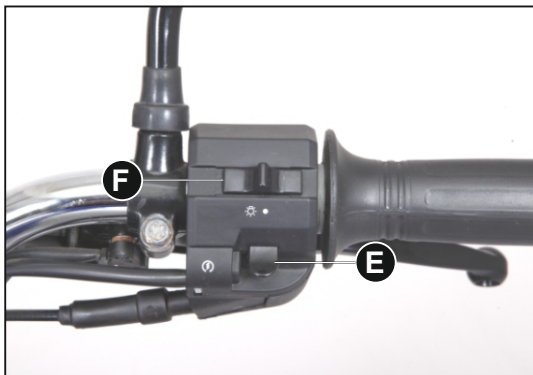
расположенную в центре самого переключателя.

**C. Кнопка звукового сигнала: ( ◁ ▷ )**

Нажмите на кнопку для подачи звукового сигнала.

**D. Кнопка подачи световых сигналов:**

Нажмите на эту кнопку, чтобы «поморгать» фарами для подачи светового сигнала другим участникам дорожного движения.



### Правый пульт управления.

#### Е. Кнопка стартера:



Кнопка управляет электрическим стартером. Электростартер работает только когда включена нейтральная передача.



**Настоятельно рекомендуется: осуществлять запуск двигателя только на нейтральной передаче.**

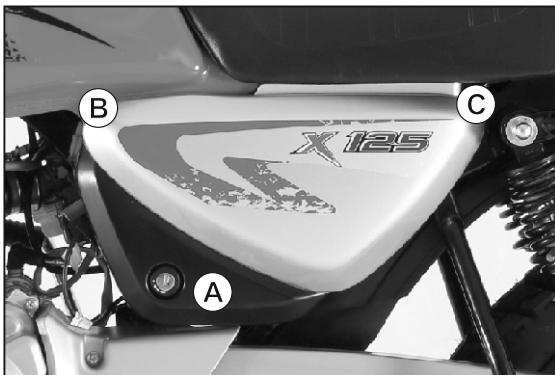
#### Ф. Выключатель головного света:

Имеет следующие позиции:

	: все лампы выключены
	: при работающем двигателе, включены головной свет, задний габарит и лампы приборной панели




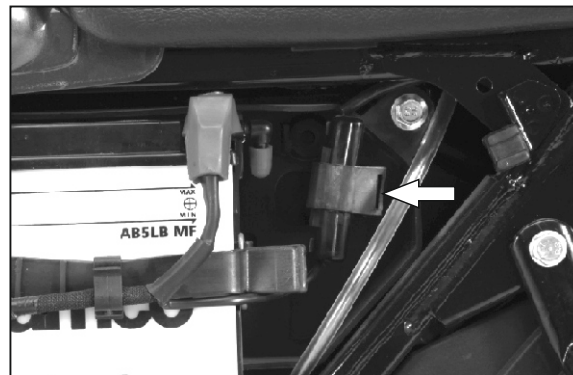
Для комплектаций мотоциклов у которых фара головного света включается автоматически при запуске двигателя, выключатель головного света «F» отсутствует.



### Снятие левой боковины.


- Вставьте ключ в замок (А) см. рисунок, поверните ключ по часовой стрелке.
- Удерживайте боковину двумя руками, потяните передний угол (В) на себя и выдвиньте задний угол (С) вперёд. Снимите боковину.

 **Предостережение:** Снимайте боковину строго по инструкции, иначе вы можете повредить крепления расположенные на боковине.



### Установка левой боковины.

- Расположите и вставьте крюк (С), расположенный на боковине, в скобу, расположенную на раме, и сдвиньте боковину в обратном направлении (назад).
- Расположите передний угол (В) напротив соответствующего отверстия, расположенного под топливным баком, надавите на крышку.

 **Предостережение:** Убедитесь что набор инструмента полностью вставлен в предназначенный для него отсек. Это необходимо для правильной установки левой боковины.



### Снятие правой боковины.

- Выкрутить винт **(А)** см. рисунок.
- Удерживая боковину двумя руками, потяните передний угол **(В)** на себя. Затем задний угол **(С)** нужно сдвинуть вперед . Снимите боковину.

### Установка правой боковины.

- Расположите и вставьте крюк, расположенный на боковине **(С)**, в скобу, расположенную на раме, и надавите на крышку.
- Расположите передний угол **(В)** напротив соответствующего отверстия, расположенного под топливным баком, надавите на крышку.
- Закрутите винт **(А)** в соответствующее отверстие.



**Предостережение:** Снимайте и устанавливайте боковину строго по инструкции



Фирма изготовитель аккумулятора, может различаться на разных мотоциклах

- Аккумулятор расположен под левой крышкой.
- Всегда поддерживайте уровень электролита в каждой ячейке между метками **Max** и **Min**.



**Предупреждение:** Не используйте ваш мотоцикл для поездок, если у него отключена аккумуляторная батарея. Это может привести к повреждению электрических и электронных компонентов мотоцикла.



Набор инструмента

### Набор инструмента.

- Расположен в специальном отсеке под аккумулятором.
- Неправильно упакованный инструмент может помешать правильному закрытию боковины.



**Предостережение:** Убедитесь что набор инструмента полностью вставлен в предназначенный для него отсек.





рис. А

### Снятие сидения.

- Выкрутите 2 шестигранных болта М5(Allen), удерживающих сидение с правой и левой стороны, с помощью ключа М5.
- Приподнимите сидение с задней стороны и потяните назад.

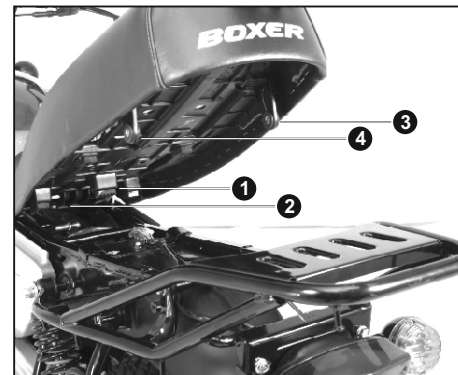


рис. В

### Установка сидения.

- Расположите и вставьте крюк (1), расположенный на седле, в скобу (2), которая расположена за баком, а задние крепления расположите над отверстиями на раме.
- Сдвиньте сидение в сторону топливного бака и опустите крепления сидения (3,4) до уровня отверстий в раме. Затяните 2 шестигранных болта М5 (Allen), с правой и левой стороны, с помощью ключа М5.

### Запуск двигателя.

- Поверните топливный кран в положение «ON» или «RES».
- Поверните ключ зажигания в положение «ON».
- Убедитесь, что включена нейтральная передача.
- Если двигатель «холодный» или он запускается в первый раз, используйте предпусковой обогатитель для быстрого старта. Рычаг предпускового обогатителя расположен на правой стороне карбюратора.

### Рычаг предпускового обогатителя (подсос).

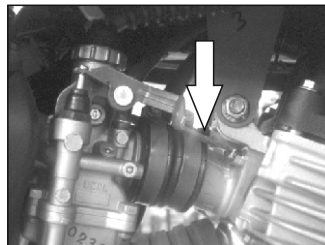
#### Рычаг поднят.

Обогатитель **выключен**.



#### Рычаг опущен

Обогатитель **включен**.




### Запуск двигателя.

- Не поворачивая ручку газа, нажмите кнопку стартера «☘» или используйте кикстартер.

- Отпустите кнопку стартера/кикстартера в момент когда двигатель начнет работать.
- Если при запуске использовался предпусковой обогатитель, в процессе прогрева двигателя, переведите рычаг обогатителя в положение «Выключен» см. рисунок.

**Примечание:** Не позволяйте работать двигателю на холостом ходу более 3 минут. Это может привести к перегреву.

 **Предупреждение:** Не нажимайте на кнопку запуска двигателя более пяти секунд за одну попытку.

После трех попыток, сделайте паузу не менее 20 секунд. Это способствует охлаждению стартера и аккумулятора.

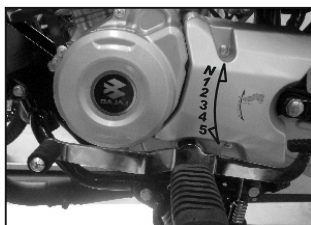
**Предостережение:** Не нажимайте на кнопку стартера более пяти секунд, в противном случае это может привести к поломке самого стартера и быстрому разряду аккумулятора.

### Начало движения.

- Убедитесь, что боковой упор находится в поднятом положении.
- Выжмите рычаг сцепления.
- Включите первую передачу.
- Медленно поворачивая рукоятку открывайте дроссельную заслонку, одновременно плавно отпуская рычаг сцепления.
- Как только сцепление начнет включаться, слегка увеличьте обороты двигателя, для того чтобы двигатель не заглох.

### Переключение передач.

- Закройте рукоятку дроссельной заслонки/выжмите рычаг сцепления.
- Нажмите на рычаг переключения передач, чтобы выбрать следующую высшую/низшую передачи.
- Медленно откройте рукоятку дроссельной заслонки, одновременно плавно отпуская рычаг сцепления.



N  
1  
2  
3  
4  
5



схема  
переключения  
передач



**Внимание:** При переключении на пониженную передачу, старайтесь не превышать рекомендованную скорость, как показано в таблице далее. Несвоевременное переключение и превышение оборотов двигателя, может привести к его поломке или срыву заднего колеса в занос.

### 4.Торможение.

- Полностью закройте дроссельную заслонку, оставьте рычаг сцепления отпущенным (за исключением случаев переключения передач). Таким образом, вы замедлите движение при помощи торможения двигателем.
- Переключите передачу на нейтральную для полной остановки.
- При торможении используйте оба тормоза одновременно.
- При необходимости выжмите рычаг сцепления, чтобы избежать остановки двигателя.
- Никогда не блокируйте тормоза. Это может привести к заносу.
- В поворотах не выжимайте сцепление и используйте тормоза аккуратно.
  - При экстренном торможении не переключайтесь на пониженную передачу. Сосредоточьтесь на том, чтобы не заблокировать колеса и избежать заноса.

### Остановка мотоцикла.

- Полностью закройте дроссельную заслонку.
- Переключите рычаг коробки передач в нейтральное положение.
- Дождитесь полной остановки мотоцикла.
- Переведите ключ зажигания в положение «OFF».

### Парковка.

Установите мотоцикл на ровную поверхность.

- Центральная подставка:  
Переведите мотоцикл на центральную подставку.
- Боковая подставка:  
Переведите мотоцикл на боковую подставку.

Заблокируйте рулевую колонку.



**Предупреждение:** Не ставьте мотоцикл на подставку на мягкой поверхности или наклонной плоскости. Это может привести к падению и повреждению мотоцикла.

### Обкатка

Правильная обкатка имеет очень важное значение для дальнейшей бесперебойной работы любого транспортного средства.

Во время первых **2000** километров пробега не превышайте следующих предельных скоростей:

Пробег, км \ Передача	1	2	3	4	5
0 - 1000	14	22	30	37	44
1000 - 2000	18	28	38	46	55

- Всегда держите скорость немного ниже той, что указана в таблице.
- Не допускайте резких открытий дроссельной заслонки.
- Не начинайте движение сразу после запуска двигателя, дайте ему поработать на холостых оборотах в течение одной минуты для того, чтобы моторное масло успело распределиться по всей внутренней поверхности двигателя.

### Советы по экономии топлива.

- Вы внесёте большой вклад в экономию топлива просто поддерживая своё транспортное средство в надлежащем состоянии.
- Правильное вождение и своевременное техническое обслуживание.

### Ниже приведены несколько простых советов по экономии топлива:

- Передвигайтесь плавно, по возможности избегая резких открытий дроссельной заслонки.
- Избегайте резкого торможения.
- Переключайте передачи разумно и в соответствии с текущей дорожной ситуацией.
- Не перегружайте транспортное средство сверх допустимой полезной нагрузки.
- Заглушите двигатель, если время вашей остановки превышает две минуты.

### Как посчитать топливную экономичность.

Лучшим способом для калькуляции топливной экономичности является замер **«от полного бака до полного бака»**.

- Заполните бак до краев.
- Совершите поездку на определенное расстояние, скажем 100 км.
- Снова заправьте бак до краев.
- Разделите количество заправленного топлива на количество пройденных километров.

### Рекомендуемый диапазон скоростей для переключения на соответствующую передачу.

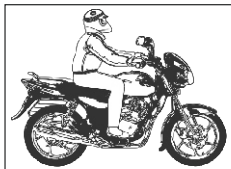
1 передача	от 0 км/ч	2 передача	14-17 км/ч
3 передача	22-25 км/ч	4 передача	31-34 км/ч
5 передача	38-42 км/ч		

### Убедитесь что эти параметры находятся в норме.

Топливо	Проверьте топливные шланги и соединения на наличие утечек
Свечи зажигания	Проверьте и очистите от нагара. Отрегулируйте зазор электрода. Замена производится согласно таблице периодического ТО.
Воздушный фильтр	Очистите фильтрующий элемент. Замена производится согласно таблице периодического ТО.
Моторное масло	Проверьте уровень масла. Допускается использование масла, рекомендованного производителем.
Тормоза	Убедитесь в том, что тормоза работают корректно.
Сцепление	Отрегулируйте ход троса сцепления.
Шины	Проверьте и при необходимости отрегулируйте давление в шинах. Всегда придерживайтесь давления, которое рекомендует производитель.
Карбюратор	Проверьте и очистите карбюратор. Отрегулируйте обороты холостого хода.

### Советы по безопасному управлению мотоциклом.

- Всегда надевайте шлем. Ваш шлем должен соответствовать действующим стандартам безопасности.
- Внимательно прочитайте инструкции, изложенные в этом руководстве и следуйте им.
- Избегайте установки неоригинальных аксессуаров, которые могут привести к угрозе безопасности водителя и других участников движения.
- При необходимости, проверьте уровень знания ПДД.
- Ознакомьтесь с приемами управления транспортным средством перед началом движения.
- При торможении, используйте оба тормоза одновременно. Использование только одного тормоза, может привести к заносу или опрокидыванию мотоцикла.
- Передвижение с допустимой в данной местности скоростью, а также отсутствие резких разгонов и торможений, важны не только для безопасности и низкого расхода топлива, но и для обеспечения долгой жизни вашего транспортного средства.
- В дождливую погоду передвигайтесь с более низкой скоростью. Помните, что на мокрой дороге сцепление шин с дорожным покрытием ухудшается.
- Не торопитесь, передвигайтесь с разумной скоростью.



Экономия нескольких минут не стоит получения возможного увечья или смерти.

- Всегда имейте при себе регистрационные документы и полис страхования.
- Избегайте попадания мотоцикла на рыхлый песок или камни. Это может привести к заносу и полной потере управляемости.
- Подберите правильную защитную экипировку. Её крой не должен быть слишком свободным, но в то же время не должен сковывать движения.

### Уход за мотоциклом при эксплуатации в тяжелых дорожных условиях.

- Проводите промежуточную очистку и смазку основных узлов и агрегатов в дополнение к текущей, указанной в таблице периодического технического обслуживания.
- Не мойте мотоцикл с помощью мойки высокого давления.

### Ежедневная проверка перед поездкой.

Перед поездкой на мотоцикле не забудьте проверить указанные ниже параметры.

Пожалуйста, отнеситесь, с максимальной серьезностью к этим проверкам и выполните их все без исключения перед тем, как сесть за руль.

Если вы обнаружили какие-то неполадки во время проверки, обратитесь к главе информация о периодическом техническом ТО настоящего руководства или к ближайшему от вас дилеру, для устранения проблем и приведения мотоцикла в рабочее состояние.



**Внимание:** Невыполнение этих рекомендации может привести к риску возникновения серьезной аварии и получения различных травм.

**Уровень топлива в баке.** Уровень должен быть достаточным для запланированной вами поездки.

Убедитесь в отсутствии каких-либо утечек топлива.

**Уровень масла в двигателе.** Уровень должен находиться между верхней и нижней отметками в окне для проверки уровня масла.

**Работа троса дроссельной заслонки (газа).** Свободный ход **2-3** мм. Механизм должен работать плавно и мягко, без натяжения и рывков.

**Тормозная педаль.** Свободный ход **15 - 20** мм

**Индикатор износа колодок:** должен быть в пределах рабочего диапазона.

**Цепь.** Допускается слабина от **25** до **35** мм. Цепь должна быть всё время смазана.

**Приборы освещения и звуковой сигнал.** Убедитесь в работоспособности всех приборов освещения и также звукового сигнала.

**Рычаг сцепления.** Свободный ход **2-3** мм.

**Рулевое управление.** Механизм должен работать плавно и мягко, без натяжения и рывков.

**Боковой упор и центральная подставка.** Боковой упор и центральная подножка должны быть убраны.

**Шины.** Проверьте давление. Проверьте глубину протектора и убедитесь в отсутствии трещин и порезов.

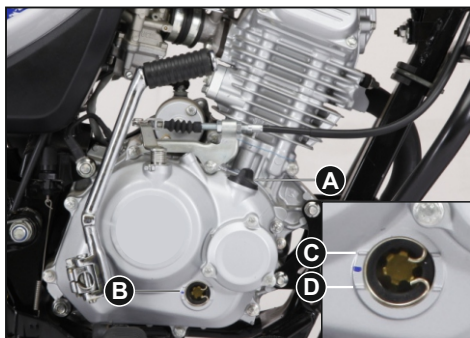
**Зеркала заднего вида.** Настройте положение зеркал заднего вида.

## Информация о периодическом ТО

**BOXER** BM125X

(A) – Крышка  
маслоналивной  
горловины.

(B) – Окно для  
проверки  
уровня масла.



### Проверка уровня масла в двигателе.

Проверяйте уровень масла в двигателе перед каждой поездкой. Для проверки уровня масла, поставьте ваш мотоцикл на ровную поверхность с использованием центральной подставки.

Проверьте уровень масла через специальное окно (B), см. рисунок.

Всегда поддерживайте уровень масла в двигателе между отметками «Upper» (верхняя отметка), (C) и «Lower» (нижняя отметка), (D). Долейте масло если его уровень находится ниже отметки (D).

### Объем моторного масла заливаемого при:

При замене масла - 1000 мл.

При капитальном ремонте двигателя - 1100 мл.

Пользуйтесь только маслами, которые рекомендованы производителем!

Рекомендованное моторное масло	SAE 20W50, API SL, JASO «MA»
--------------------------------	------------------------------

Замена масла при ТО-1, затем каждые 5000 км.

**⚠ Предупреждение:** Очень важно придерживаться рекомендованной производителем спецификации моторного масла, а также графика его замены. Это поможет предотвратить ускоренный износ критически важных компонентов мотора вашего транспортного средства. Для получения дополнительной информации смотрите таблицу периодического технического обслуживания.

**Не используйте отработанное масло снова.**

**Для утилизации слитого масла обратитесь к ближайшему дилеру.**



### Проколы шин.



Не допускайте повреждения обода колеса при снятии шины в случае прокола или замены.

### Давление в шинах:

Поддерживайте соответствующее давление, как указано в таблице ниже, чтобы увеличить срок службы шин и достичь большей топливной экономичности.

<b>BOXER BM125X</b>	Передняя шина	1,75 кгс/см <sup>2</sup> .(25 PSI)
	Задняя шина (без пассажира)	2,0 кгс/см <sup>2</sup> .(28 PSI)
	Задняя шина (с пассажиром)	2,25 кгс/см <sup>2</sup> .(32 PSI)

**Примечание:** При установке нового комплекта шин, убедитесь в том, что они соответствуют всем заводским параметрам.

### Аккумуляторная батарея.



Фирма изготовитель аккумулятора, может различаться на разных мотоциклах

Тип используемой батареи: 12V - 5Ah

Добавляйте только дистиллированную воду, в случае если уровень электролита находится ниже отметки «MIN»



**Предупреждение:** Не используйте ваш мотоцикл для поездок, если у него отключена аккумуляторная батарея. Это может привести к повреждению электрических и электронных компонентов мотоцикла.



**Внимание:** Не используйте водопроводную воду. Это сократит срок службы.

- Если вы обнаружили, что аккумулятор разряжен, немедленно зарядите его.
- Воспользуйтесь специализированными пунктами приема, чтобы утилизировать старую батарею.
- Если вы не можете сделать этого самостоятельно, рекомендуется сдать старую батарею любому ближайшему дилеру марки Vajaj.

### Продление срока службы батареи.

- Переводите кнопку выключения двигателя в положение «OFF», когда двигатель не запущен.
- При редком использовании периодически производите зарядку батареи.
- Не нажимайте кнопку стартера более 5 секунд. После 3-х последовательных попыток подождите 15-20 секунд, для охлаждения аккумулятора.
- **Не подключайте к батарее любые другие сторонние источники потребления электрической энергии.**
- Снимите клеммы с батареи в том случае, если транспортное средство не используется более двух недель. Это поможет избежать саморазряда.



**Внимание:** Отсоединяя аккумулятор всегда отсоединяйте «-» клемму первой. При подключении аккумулятора всегда присоединяйте «+» клемму первой.

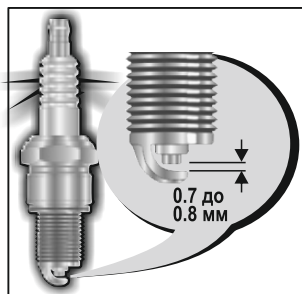
### Свеча зажигания

- Выкрутите свечу используя свечной ключ.
- Очистите от нагара.
- Отрегулируйте зазор между электродами.

Зазор: **0.7 - 0.8 мм**

### Используемые типы свечи:

1 штука - Champion PRZ9HC или Bosch UR4AC



### Натяжение цепи

- Удалите пробку отверстия на защитном кожухе цепи.
- Верхний край правильно отрегулированной цепи должен находиться между двух отметок на защитном кожухе, см. рисунок.
- Следите за тем чтобы цепь всегда была смазана.
- Используйте масло SAE 90 или специальную смазку для цепей (смазку производить каждые 500 км.).
- Отрегулируйте натяжение по мере необходимости.
- Установите пробку обратно.



Допускается провис цепи не более чем 25-30 мм.

### Очистка цепи



### Приводная цепь.

- Смазывайте цепь каждые 500 километров, используйте масло SAE 90 или специальную смазку для цепей.
- Проверьте и при необходимости отрегулируйте провис цепи.
- Каждые 5000 километров снимайте, очищайте и смазывайте приводную цепь.

### Снятие и чистка цепи.

- Снимите кожух цепи и разъедините замок.
- Снимите цепь.
- Очистите цепь при помощи щетки с пластиковым ворсом или машинки для очистки цепи. Допустимо использование керосина.



### Смазка приводной цепи

- После очистки смажьте цепь.
- Для более эффективной смазки рекомендуется использовать спрей. Расположите баллончик так, как это показано на рисунке.
- Вращайте колесо мотоцикла в обратном направлении одновременно нанося смазку по всей длине цепи.

Если вы не можете это сделать самостоятельно, обратитесь к ближайшему дилеру Bajaj.

## Таблица периодического технического обслуживания



№/ П	Операции	Рекомендованная частота технического обслуживания								Примечания
		ТО	1	2	3	4	5	6	7	
		Пробег, км.	750	5000	10000	15000	20000	25000	30000	
1	Техническое обслуживание		✓	✓	✓	✓	✓	✓	✓	ТО-1, 750 км., далее каждые 5000 км.
2	Холостые обороты двигателя /CO%	A	A	A	A	A	A	A	A	
3	Зазор в клапанах	A	A	A	A	A	A	A	A	
4	Моторное масло	R	R	R	R	R	R	R	R	Замена масла при ТО-1 затем каждые 5000 км.
5	Сетчатый масляный фильтр	CL	CL	CL	CL	CL	CL	CL	CL	Чистка каждые 5000 км.
6	Бумажный масляный фильтр	R	R	R	R	R	R	R	R	Замена при каждой смене масла
7	Работа свечи зажигания/зазор	C,A,R	C,A	C,A	C,A	R	C,A	C,A	R	Замена каждые 15000 км.
8	Фильтрующий элемент воздушного фильтра**	CL,R	CL	CL	CL	R	CL	CL	R	Чистка каждые 5000 км. Замена каждые 15000 км.
9	Прокладка воздушного фильтра	R					R			Замена каждые 20000 км.
10	Очистка резервуара отстойника топливного крана	CL		CL	CL	CL	CL	CL	CL	Чистка каждые 5000 км.
11	Очистка поплавковой камеры карбюратора	CL			CL		CL		CL	Чистка каждые 10000 км.
12	Резиновая впускная трубка карбюратора	C,R	C	C	C	C	R	C	C	Замена каждые 20000 км.
13	Топливные трубки	C,R	C	C	C	C	R	C	C	Замена каждые 20000 км.
14	Уровень электролита	C,A	C,A	C,A	C,A	C,A	C,A	C,A	C,A	
15	Свободный ход рычага сцепления	C,A	C,A	C,A	C,A	C,A	C,A	C,A	C,A	

## Таблица периодического технического обслуживания



№/ П	Операции	Рекомендованная частота технического обслуживания								Примечания
		ТО	1	2	3	4	5	6	7	
		Пробег, км.	750	5000	10000	15000	20000	25000	30000	
16	Свободный ход ручки газа	C,A	C,A	C,A	C,A	C,A	C,A	C,A	C,A	
17	Свободный ход тормозной педали	C,A	C,A	C,A	C,A	C,A	C,A	C,A	C,A	
18	Износ тормозных колодок/накладок	CL,R		CL	CL	CL,R	CL	CL	CL,R	Замена каждые 15000 км.
19	Вал привода педали заднего тормоза, и крепежных элементов(шплинт)	L				L			L	
20	Люфт рулевой колонки	C,A	C,A	C,A	C,A	C,A	C,A	C,A	C,A	
21	Подшипники рулевой колонки	C,L,R			C,L,R		C,L,R		C,L,R	
22	Протяжка всех соединений	C,T	C,T	C,T	C,T	C,T	C,T	C,T	C,T	
23	Протяжка винтов задней звёздочки	C,T	C,T	C,T	C,T	C,T	C,T	C,T	C,T	
24	Демпфер заднего колеса	C,R			C,R		C,R		C,R	Замена каждые 10000 км.
25	Очистка дренажного отверстия глушителя	CL	CL	CL	CL	CL	CL	CL	CL	Чистка каждые 5000 км.
26	Очистка камеры сгорания головки цилиндров от нагара, притирка клапанов с заменой маслосъемных колпачков	CL				CL			CL	Чистка каждые 15000 км.
27	Трубка вентиляции двигателя	R					R			Замена каждые 20000 км.
28	Натяжение цепи и смазка	C,A,L	C,A,L	C,A,L	C,A,L	C,A,L	C,A,L	C,A,L	C,A,L	Смазка каждые 500 км., А-при каждом ТО.
29	Снятие цепи, очистка и смазка	CL,L		CL,L	CL,L	CL,L	CL,L	CL,L	CL,L	Каждые 5000 км.
30	Замок цепи	R		R	R	R	R	R	R	Замена каждые 5000 км.
31	Износ протектора шин	C,R			C,R	C,R	C,R	C,R	C,R	При каждом ТО начиная с ТО-3.
32	Общая смазка	L	L	L	L	L	L	L	L	

## Таблица периодического технического обслуживания



\* - Настоятельно рекомендуется использовать только рекомендованные производителем масла. Если вы используете рекомендованное масло подходящей спецификации, то его следует менять при ТО-1 и далее строго каждые 5000 км.

\*\* - В условиях эксплуатации в тяжелых дорожных условиях (пыль, грязь, гравийные дороги, влажный климат) очистка и смазка может требоваться чаще, чем указано в настоящей таблице.

\*\*\* - Если укомплектован

С - Проверка; А - Регулировка; СL - Очистка; R- Замена; Т – Затяжка; L - Смазка.

**Примечание:** Расходные запасные части, а также смазки, замененные при проведении периодического технического обслуживания, являются обязательными и платными для клиента.

Нижеперечисленные советы помогут вам подготовить мотоцикл к длительному (более 15 суток) хранению транспортного средства. Правильное соблюдение всех рекомендаций позволит продлить жизнь вашего мотоцикла:

- Вымойте и очистите весь мотоцикл.
- Слейте бензин из топливного бака и поплавковой камеры карбюратора (длительное хранение топлива может вызвать появление разного рода смолистых отложений, которые могут стать причиной засорения карбюратора).
- Снимите свечу и капните несколько капель моторного масла в цилиндр. Несколько раз нажмите на кнопку стартера, тем самым позволив маслу распределиться по стенкам цилиндра. Поставьте свечу на место.
- Поставьте мотоцикл на короб или центральную подставку так, чтобы оба колеса не касались поверхности.
- Нанесите специальный защитный состав (можно использовать распыленное моторное масло) на все неокрашенные части транспортного средства, чтобы избежать возможного появления ржавчины. Избегайте попадания масла на резиновые части и детали тормозной системы.
- Наденьте сверху чехол. Убедитесь в том, что хранение будет осуществляться в сухом и хорошо проветриваемом месте.
- Накачайте шины колёс избыточным 10% давлением.
- Не пытайтесь наносить защитный состав или моторное масло на поверхности тормозных дисков. Если диски покроются ржавчиной во время длительного хранения, не

пытайтесь очистить их с помощью мыльного раствора или других очистителей. Вся ржавчина пропадет после нескольких торможении при повторном начале использования мотоцикла.

### **\*\* Аккумуляторная батарея**

**А.** Снимите батарею и поставьте её (желательно на обычную деревянную доску) в хорошо проветриваемом помещении.

**В.** Перед началом использования подзарядите батарею (Если вы не можете этого сделать самостоятельно, пожалуйста, обратитесь к ближайшему дилеру Bajaj).

**Нанесите на клеммы специальную смазку допустимо использование вазелина). Применительно не ко всем моделям.**

### **Подготовка к регулярному использованию после хранения:**

- Вымойте и очистите весь мотоцикл.
- Установите аккумуляторную батарею после подзарядки.
- Убедитесь в том, что свеча зажигания протянута.
- Залейте бензин в топливный бак.
- Замените моторное масло.
- Произведите проверку всех пунктов, как это вы делаете обычно перед каждой поездкой.
- Проверьте шины и накачайте их до требуемого давления.





При езде на мотоцикле в холодное время года нужно учесть что его эксплуатация на дорогах, обработанных реагентами, может вызвать коррозию деталей и серьезное повреждение окрашенных поверхностей.

**Если вы эксплуатируете мотоцикл в данных условиях, рекомендовано:**

- Обработать поверхности и детали (двигатель, перья вилки, колесные диски и другие металлические детали), которые во время эксплуатации могут быть подвержены воздействию дорожных реагентов, специальной защитной полиролью на основе воска.



**Избегайте попадания полироли на детали тормозного механизма.**

- После каждой поездки следует вымыть мотоцикл холодной водой, для того чтобы предотвратить усиление коррозионных процессов.
- Перед мойкой подождите пока детали двигателя, а также выхлопной системы, остынут до комнатной температуры.



После каждой поездки следует тщательно промыть и высушить детали тормозного механизма. После мойки следует просушить вымытые детали.

**Для мойки используйте только холодную воду.**

- Тщательно высушите мотоцикл после мойки.
- После мойки и сушки обработайте и смажьте все необходимые детали и узлы.

**Особое внимание следует обратить на смазку приводной цепи мотоцикла.**

**Алюминиевые детали и детали из пластика.**

- Алюминий может быть поврежден в следствии контакта с дорожными реагентами.
  - Регулярно очищайте алюминиевые поверхности.
- Не используйте металлические щетки, проволочные губки и абразивные чистящие средства, чтобы избежать появления царапин.
- Пластиковые детали должны быть обработаны специальной полиролью, для того чтобы предотвратить разрушение лакокрасочного покрытия.
  - Не используйте полироли с агрессивным составом и содержащие абразив, это может привести к повреждению лакокрасочного покрытия.

**Внимание! Руководство по эксплуатации совмещено с гарантийной и сервисной книжкой (далее - Руководство по эксплуатации).**

**Гарантия на мотоциклы Вајај (далее – мотоцикл) составляет 24 (двадцать четыре) месяца без ограничения пробега.**

Гарантия не ущемляет законные права потребителя. Компания Вајај гарантирует, что в течение гарантийного периода она устранит дефект, явившийся результатом дефекта материала или некачественного изготовления, при соблюдении следующих условий:

- Гарантийный срок начинается со дня продажи мотоцикла официальным дилером Вајај первому владельцу.
- В случае повторной продажи мотоцикла в течение гарантийного периода право на оставшийся срок гарантии передается от первого покупателя последующему вместе Руководством по эксплуатации.

### **Обязанности владельца мотоцикла.**

- Эксплуатировать мотоцикл с соблюдением правил и положений, указанных в Руководстве по эксплуатации.
- Проводить периодическое техническое обслуживание только у официального дилера Вајај в соответствии с

установленными правилами и регламентом (превышение пробега между плановыми техническими обслуживаниями свыше 100 км не допускается). Несоблюдение правил и регламента обслуживания мотоцикла, может повлечь за собой невозможность удовлетворения требований по гарантии

- Использовать моторное топливо, рекомендованное изготовителем в Руководстве по эксплуатации мотоцикла.
- Проводить перед поездкой осмотр согласно рекомендациям, изложенным в Руководстве по эксплуатации.
- Необходимо проверять уровень моторного масла ежедневно перед каждой поездкой. Если необходимо доливать масло, используя масло марки и спецификации, рекомендованное официальным дистрибьютором Вајај.
- При обнаружении на мотоцикле песка, асфальта, гудрона, смолы деревьев и прочих веществ, способных повредить лакокрасочное покрытие, немедленно удалить их.
- Своевременно устранять любые обнаруженные повреждения лакокрасочного покрытия транспортного средства, вызванные внешним воздействием.
- Для осуществления гарантийного обслуживания предоставить мотоцикл к официальному дилеру Вајај.

### Условия выполнения гарантийных обязательств:

1. Мотоцикл имеет подлинные идентификационные знаки изготовителя.
2. Мотоцикл эксплуатируется и обслуживается в соответствии с рекомендациями и требованиями изложенными в Руководстве по эксплуатации.
3. Периодическое обслуживание мотоцикла выполнялось на авторизованной сервисной станции официального дилера Vajaj с соответствующими отметками в Руководстве по эксплуатации.
4. В случае повторной продажи мотоцикла в течение гарантийного периода право на оставшийся срок гарантии передается от первого покупателя последующему вместе Руководством по эксплуатации.
5. Официальный дилер Vajaj самостоятельно принимает решение о способе устранения гарантийного дефекта.
6. Замененные по гарантии дефектные компоненты являются собственностью компании Vajaj и подлежат передаче и хранению в представительстве компании.

### Ограничением гарантии являются:

Гарантия Vajaj ограничена только дефектами производственного характера и не распространяется на следующие случаи:

1. Использование мотоцикла в спортивных состязаниях и коммерческих целях, при сдаче в прокат или аренду,

использовании в качестве такси, а также использования для обучения вождению.

2. Установка на мотоцикл компонентов и дополнительного оборудования, не одобренных изготовителем, а также использование неоригинальных запасных частей, которые могли послужить причиной неисправности.

3. Применение горюче смазочных материалов, не являющихся эквивалентом, рекомендуемых изготовителем.

4. Применение топлива ниже АИ-92.

5. Злоупотребление, небрежное обращение или использование мотоцикла в целях, для которых он не предназначен.

6. Отсутствие рекомендованного обслуживания или его несвоевременное выполнение, что отражается в Руководстве по эксплуатации.

7. Нарушение правил и рекомендаций изготовителя по эксплуатации мотоцикла, изложенных в Руководстве по эксплуатации.

8. Повреждения, вызванные участием в аварии, столкновении, затоплении, пожаре или стихийном бедствии.
9. Изменение модификации мотоцикла или его компонентов и нарушение стандартных регулировок мотоцикла.

10. Выполнение технического обслуживания и ремонта в не авторизованных Vajaj сервисных станциях.

11. Повреждение в ходе транспортировки мотоцикла.
12. Обесцвечивание, появление коррозии или снижение качества лакокрасочного покрытия вследствие атмосферного воздействия или естественного износа.
13. Случаи, когда идентификационные номера рамы, двигателя, и т.д. повреждены или удалены.

**Вајај также не компенсирует расходы по выполнению следующих работ и приобретению необходимых компонентов и запчастей в следующих случаях:**

1. Регулировки, настройки, удаление отложений (нагар) и другое периодическое обслуживание и контрольный осмотр мотоцикла.
2. Замена смазок и компонентов вследствие их естественного износа или в ходе периодического обслуживания, таких, как: шины, свечи зажигания, элементы воздушного фильтра, колодки тормозные, элементы сцепления, приводные цепи и ремни, звездочки, лампы, аккумуляторы и т.д.
3. Косвенные расходы, связанные с дефектом, такие, как телефонные разговоры, услуги такси или эвакуатора, упущенная прибыль и т.д.

Также гарантия Вајај не распространяется:

1. На работы по техническому обслуживанию, включая любые регулировочные работы.
2. На детали и системы двигателя, подвергающиеся естественному износу, зависящему от качества топлива и

смазочных материалов, интенсивности, условий эксплуатации и стиля вождения владельца мотоцикла:

- Фильтры и фильтрующие элементы (маслянные, топливные, воздушные и т.п).
  - Горюче смазочные материалы (моторное масло, бензин, масло для вилок и амортизаторов, охлаждающая жидкость, смазки, тормозная жидкость и т.д).
  - Свечи зажигания.
  - Лампы всех типов.
  - Аккумуляторные батареи.
  - Предохранители.
  - Колесные спицы.
3. На любые повреждения пластмассовых и пластиковых конструкций.
  4. На повреждения являющиеся результатом естественного износа:
    - Тормозные колодки, тормозные диски и барабаны.
    - Щетки электродвигателей.
    - Приводные цепи.
    - Шины, камеры.
    - Ведущие и ведомые звезды.
    - Регулировочные шайбы клапанов.
    - Резинотехнические изделия, амортизаторы.
    - Шланги, патрубки.
    - Ремни.
    - Детали механизма сцепления и т.д.

5. На все регулировочные работы (регулировка карбюратора, установка момента зажигания, балансировка колес, регулировка рулевого управления, прокачка тормозной системы, регулировка направления световых пучков фар и т.п.). Во время гарантийного периода такие работы производятся платно, на общих основаниях.

6. На последствия от воздействия внешних факторов, таких как хранение транспортного средства в не соответствующих условиях, ударов камней, промышленных выбросов, смолистых осадков деревьев, соли, града, шторма, молний, стихийных бедствий или других природных и экологических явлений. Устранение недостатков, которые возникли по пере-численным причинам, оплачиваются владельцем на общих основаниях.

7. На незначительные отклонения, не влияющие на качество, эксплуатационные характеристики или работоспособность мотоцикла. Например слабый шум, скрип или вибрации, сопровождающие нормальную работу мотоцикла; незначительное (не влияющее на нормальный расход) просачивание масел, технических жидкостей или смазок сквозь прокладки и сальники.

8. На дефекты, возникшие вследствие не соблюдения режимов обкатки, указанных в руководстве пользователя, или вызванные не соблюдением Руководства по эксплуатации.

9. На изношенные, деформированные, разорванные в процессе эксплуатации детали мотоцикла.

10. На ущерб в результате ремонта или обслуживания, проведенного неофициальным дилером, а также ущерб, вызванный установкой не оригинальных запасных частей.

11. На неустранение неисправности при первой возможности после обнаружения такой неисправности.

Гарантия изготовителя не покрывает побочный и косвенный ущерб и затраты, включая, но не ограничиваясь, следующим:

Стоимость телефонных переговоров.

Стоимость поездок в такси.

Стоимость вызова эвакуатора.

Стоимость аренды подменных транспортных средств.

Питание, одежда.

Повреждение скоропортящихся товаров.

Недополучение прибыли или комиссионных в результате невозможности использовать мотоцикла.

Временные затраты.

Компенсация за неудобства, доставленные владельцу.

Возмещение ущерба, возникшего в результате ДТП;



**Гарантией не покрывается устранение неисправностей мотоцикла, на котором произведены подделка или изменения показаний одометра, таким образом, что его реальный пробег не может быть достоверно.**

## Гарантия и гарантийные обязательства



Во время гарантийного периода владелец имеет право на бесплатное устранение официальным дилером Vaiaj дефекта, признанного изготовителем гарантийным.

1. Владелец должен предоставить официальному дилеру Vaiaj Руководство по эксплуатации при каждом обращении для обслуживания, ремонта и отметки произведенных работ.
2. Владелец ответственен за соблюдение правил эксплуатации и содержание мотоцикла в соответствии с указаниями руководства пользователя.
3. Владелец оплачивает расходы по плановому техническому обслуживанию/иному техническому обслуживанию мотоцикла, а также по замене его компонентов, подверженных естественному износу.
4. Владелец оплачивает расходы по устранению повреждений вследствие злоупотребления, небрежного обращения и аварий, а также косвенные расходы.
5. В случае подозрения гарантийного дефекта, владелец должен незамедлительно предоставить мотоцикл официальному дилеру Vaiaj.
6. Владелец оплачивает расходы по демонтажу/монтажу агрегатов и диагностике систем предполагаемого гарантийного дефекта в случае признания его не гарантийным.
7. Владелец оплачивает расходы за последовательные ремонты, которые не покрываются гарантией.

**Внимание!**

В Руководстве по эксплуатации требуйте подпись и печать официального дилера Vaiaj при покупке, и после проведения технического обслуживания.

Без подписи и печати технического обслуживания не считается действительным, гарантия теряет свою силу.

# Сервисная книжка

Ф.И.О и подпись покупателя \_\_\_\_\_

Дата продажи: д.   м.   г.

\_\_\_\_\_/ /  
С гарантийными условиями ознакомлен.

Наименование дилера \_\_\_\_\_ М.П.

**VIN Номер мотоцикла**

<input type="text"/>	<input type="text"/>	<input type="text"/>	<input type="text"/>	<input type="text"/>	<input type="text"/>	<input type="text"/>	<input type="text"/>	<input type="text"/>	<input type="text"/>	<input type="text"/>	<input type="text"/>	<input type="text"/>	<input type="text"/>	<input type="text"/>	<input type="text"/>	<input type="text"/>	<input type="text"/>	<input type="text"/>	<input type="text"/>
----------------------	----------------------	----------------------	----------------------	----------------------	----------------------	----------------------	----------------------	----------------------	----------------------	----------------------	----------------------	----------------------	----------------------	----------------------	----------------------	----------------------	----------------------	----------------------	----------------------



Внимание!!! В Руководстве по эксплуатации требуется подпись и печать официального дилера Bajaj при покупке, и после проведения технического обслуживания. Без подписи и печати техническое обслуживание не считается действительным, гарантия теряет свою силу.

<p><b>При пробеге 500~750 км:</b></p> <p>Дата: _____</p> <p>Произвели: _____</p> <p>Пробег: _____</p>	<p><b>При пробеге 4500~5000 км:</b></p> <p>Дата: _____</p> <p>Произвели: _____</p> <p>Пробег: _____</p>	<p><b>При пробеге 9500~10000 км:</b></p> <p>Дата: _____</p> <p>Произвели: _____</p> <p>Пробег: _____</p>	<p><b>При пробеге 14500~15000 км:</b></p> <p>Дата: _____</p> <p>Произвели: _____</p> <p>Пробег: _____</p>
<p><b>При пробеге 19500~20000 км:</b></p> <p>Дата: _____</p> <p>Произвели: _____</p> <p>Пробег: _____</p>	<p><b>При пробеге 24500~25000 км:</b></p> <p>Дата: _____</p> <p>Произвели: _____</p> <p>Пробег: _____</p>	<p><b>При пробеге 29500~30000 км:</b></p> <p>Дата: _____</p> <p>Произвели: _____</p> <p>Пробег: _____</p>	<p><b>При пробеге 34500~35000 км:</b></p> <p>Дата: _____</p> <p>Произвели: _____</p> <p>Пробег: _____</p>

# Сервисная книжка

<b>При пробеге 39500~40000 км:</b>	<b>При пробеге 44500~45000 км:</b>	<b>При пробеге 49500~50000 км:</b>	<b>При пробеге 54500~55000 км:</b>
Дата: _____	Дата: _____	Дата: _____	Дата: _____
Произвели: _____	Произвели: _____	Произвели: _____	Произвели: _____
Пробег: _____	Пробег: _____	Пробег: _____	Пробег: _____



Внимание!!! В Руководстве по эксплуатации требуйте подпись и печать официального дилера Vaia при покупке, и после проведения технического обслуживания. Без подписи и печати техническое обслуживание не считается действительным, гарантия теряет свою силу.

<b>При пробеге 59500~60000 км:</b>	<b>При пробеге 64500~65000 км:</b>	<b>При пробеге 69500~70000 км:</b>	<b>При пробеге 74500~75000 км:</b>
Дата: _____	Дата: _____	Дата: _____	Дата: _____
Произвели: _____	Произвели: _____	Произвели: _____	Произвели: _____
Пробег: _____	Пробег: _____	Пробег: _____	Пробег: _____



## Информация о замене одометра

Дата замены: \_\_\_\_\_

Пробег: \_\_\_\_\_

Отметка  
дилера:

Дата замены: \_\_\_\_\_

Пробег: \_\_\_\_\_

Отметка  
дилера:

Дата замены: \_\_\_\_\_

Пробег: \_\_\_\_\_

Отметка  
дилера:

Для заметок

**BOXER** BM125X

---

---

---

---

---

---

---

---

---

---

---

---

---

---

---

---

---

---

---

---

---

---

---

---

---

---

---

---

---

---

---

---

---

---

---

---

---

---

---

---

---

---

---

---

---

---

---

---

Для заметок

**BOXER** BM125X

---

---

---

---

---

---

---

---

---

---

---

---

---

---

---

---

---

---

---

---

---

---

---

---

---

---

---

---

---

---

---

---

---

---

---

---

---

---

---

---

---

---

---

---

---

---

Для заметок

***BOXER*** BM125X

---

---

---

---

---

---

---

---

---

---

---

---

---

---

---

---

---

---

---

---

---

---

---

---

---

---

---

---

---

---

---

---

---

---

---

---

---

---

---

---

---

---

---

---

---

---

---

---

## Предпродажная подготовка

**Экземпляр покупателя.**

Перечень работ по предпродажной подготовке:

- Проверка мотоцикла на наличие повреждений
- Проверка уровня моторного масла, в двигателе
- Проверка и регулировка работы на холостом ходу
- Проверка плавности переключения передач и работу сцепления
- Проверка состояния и регулировка свободного хода рычагов, тросов
- Проверка и регулировка давления в шинах
- Проверка эффективности работы тормозных механизмов
- Проверка управляемости и устойчивости мотоцикла
- Произведена зарядка аккумуляторной батареи
- Проверка осветительных приборов и звукового сигнала
- Проверка работы приборной панели и пультов управления
- Проверка наличия и комплектации аксессуаров, инструмента
- Мойка мотоцикла перед выдачей клиенту

**VIN Номер мотоцикла:**

--	--	--	--	--	--	--	--	--	--	--	--	--	--	--	--	--	--	--	--	--	--	--

Покупатель Ф.И.О: \_\_\_\_\_

Представитель дилера: \_\_\_\_\_ **М.П.**

**Экземпляр покупателя.**

## Талон предпродажной подготовки

**Экземпляр остается у дилера.**

Перечень работ по предпродажной подготовке:

- Проверка мотоцикла на наличие повреждений
- Проверка уровня моторного масла, в двигателе
- Проверка и регулировка работы на холостом ходу
- Проверка плавности переключения передач и работу сцепления
- Проверка состояния и регулировка свободного хода рычагов, тросов
- Проверка и регулировка давления в шинах
- Проверка эффективности работы тормозных механизмов
- Проверка управляемости и устойчивости мотоцикла
- Произведена зарядка аккумуляторной батареи
- Проверка осветительных приборов и звукового сигнала
- Проверка работы приборной панели и пультов управления
- Проверка наличия и комплектации аксессуаров, инструмента
- Мойка мотоцикла перед выдачей клиенту

**VIN Номер мотоцикла:**

--	--	--	--	--	--	--	--	--	--	--	--	--	--	--	--	--	--	--	--	--	--	--

Покупатель Ф.И.О: \_\_\_\_\_

Представитель дилера: \_\_\_\_\_ **М.П.**

**Экземпляр остается у дилера.**



Линия отреза



Линия отреза



## Экземпляр остается у дилера.

### Заявление владельца:

- Мотоцикл лично осмотрен мною, никаких внешних повреждений или других недостатков не обнаружено.
- Мне сообщены сведения по особенностям эксплуатации мотоцикла и его оборудования.
- Мне известны гарантийные обязательства и условия гарантии, правила и организация технического обслуживания мотоцикла.
- Мною получено руководство по эксплуатации и доведена до моего сведения важность и своевременность ознакомления с ним.

Покупатель Ф.И.О: \_\_\_\_\_

\_\_\_\_\_

Подпись покупателя: \_\_\_\_\_

Дата: \_\_\_\_\_

## Экземпляр остается у дилера.



Линия отреза



Линия отреза



## Предпродажная подготовка

## Экземпляр покупателя.

### Заявление о предпродажной подготовке мотоцикла:

- Мотоцикл осмотрен и внешних повреждений не обнаружено.
- Уровень эксплуатационных жидкостей в норме.
- Давление в шинах мотоцикла соответствует рекомендованному.
- Произведены все необходимые регулировки и настройки тормозных механизмов, органов управления, двигателя и его систем.
- Проведена предпродажная подготовка в полном объеме. Мотоцикл укомплектован, исправен и готов к эксплуатации.

Представитель дилера Ф.И.О: \_\_\_\_\_

\_\_\_\_\_

Подпись представителя дилера: \_\_\_\_\_

Дата: \_\_\_\_\_

## Экземпляр покупателя.

М.П.



**BOXER**  
**X125**



**ООО ИСТ ВЕСТ МОТОРС**  
**Москва, ул. Выборгская,**  
**дом 20, корп. 2**  
**Тел. +7 495 115-42-37**

 **bajaj\_russia**

 **bajajrussia**

 **bajajrussia**

